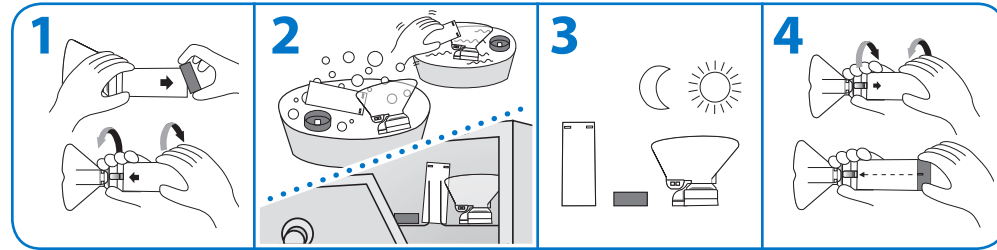


CLEANING INSTRUCTIONS FOR THE CHAMBER

This chamber can be used right out-of-package and then cleaned weekly.



Mask shown as an example.

- 1 Remove the backpiece. To detach the frontpiece, twist chamber as shown.
- 2 Soak the parts for 15 minutes in a mild solution of liquid dish detergent and lukewarm clean water. Agitate gently. Rinse parts in clean water. **OR** Place parts in top rack of dishwasher. Ensure product is securely placed face up. Run the dishwasher on a normal or light cycle. Do not heat dry.
- 3 Shake out excess water and allow to air dry in a vertical position. Ensure parts are dry before reassembly.
- 4 To reassemble, fit the frontpiece on the end of the chamber and twist firmly until securely locked into position. Center the alignment feature on the backpiece with the **Flow-Vu**® Inhalation Indicator, as shown. Press firmly to attach the backpiece.

Notes

- Do not boil or sterilize.
- Product should be replaced after 12 months of use.
- This product contains no latex.
- Do not share this medical device.
- If you notice medication build-up in your chamber, wash the inside of the chamber gently with a soft cloth.
- Dishwashing with overly dirty dishes is not recommended.
- If cleaning in a dishwasher use a rinse aid.
- For cleaning of the inhaler, follow the instructions supplied with the inhaler

Cautions

- Do not leave the chamber unattended with children. This is not a toy.
- **Product may be permanently damaged if boiled, sterilized or cleaned in a dishwasher at a temperature above 70°C.**

INSTRUCTIONS DE NETTOYAGE DE LA CHAMBRE

Cette chambre peut être utilisée tout de suite après le déballage, puis nettoyée chaque semaine.

- 1 Retirez la partie arrière. Pour détacher la partie avant, tournez la chambre comme indiqué.
- 2 Faites tremper les pièces pendant 15 minutes dans une solution douce de liquide vaisselle et d'eau propre et tiède. Remuez doucement. Rincez les pièces dans de l'eau propre **ou** placez les pièces dans le tiroir supérieur du lave-vaisselle. Assurez-vous que le produit est tourné vers le haut. Faites fonctionner le lave-vaisselle à cycle normal ou délicat. Évitez le séchage à chaud.
- 3 Égouttez l'excès d'eau et laissez sécher à l'air libre en position verticale. Assurez-vous que les pièces sont sèches avant de les réassembler.
- 4 Pour les réassembler, ajustez la partie avant au bout de la chambre et vissez fermement jusqu'à ce qu'elle soit bien mise en place. Centrez la coche d'alignement de la partie arrière avec l'indicateur d'inhalation **Flow-Vu**®^{MD}, comme indiqué. Pressez fermement pour attacher la partie arrière.

Remarques

- Ne pas faire bouillir ni stériliser.
- Le produit doit être remplacé après 12 mois d'utilisation.
- Ce produit ne contient pas de latex.
- Ne pas prêter ce dispositif médical.
- Si vous remarquez une accumulation de médicament dans votre chambre, lavez soigneusement l'intérieur de la chambre avec un chiffon doux.
- Il n'est pas recommandé de laver ce dispositif dans un lave-vaisselle contenant des plats très sales.
- En cas de lavage au lave-vaisselle, utilisez un produit de rinçage.
- Pour le nettoyage de l'inhalateur, suivez les instructions fournies avec celui-ci.

Mise en garde

- Ne laissez pas la chambre à la portée des enfants. Ceci n'est pas un jouet.
- **Le produit peut être endommagé de façon permanente si vous le faites bouillir, le stérilisez ou le lavez au lave-vaisselle à une température supérieure à 70 °C.**



La plupart des polices d'assurance couvrent le remplacement de la chambre au moins une fois par année.

Chambre de Retenue Valvée Antistatique

AeroChamber Plus Flow-Vu

Anti-Static Valved Holding Chamber



Trudell Medical International



Manufactured by: Trudell Medical International
725 Baransway Drive
London, Ontario, Canada N5V 5G4
☎ +1-519-455-7060 ☎ +1-519-455-6478
info@trudellmed.com www.trudellmed.com



Designed and Developed in Canada
Conçu et développé au Canada

REF 108501 REF 108502
REF 108504 REF 108507
REF 108508 REF 108509

108472-001 Rev C

INTENDED USE

This chamber is intended to be used along with a metered dose inhaler or soft mist inhaler to deliver aerosol medication to your lungs as prescribed by your healthcare provider. If you have questions about the performance or use of this product, please contact your healthcare provider.

BEFORE EACH USE

This chamber can be used directly out-of-package. Ensure these instructions and the instructions supplied with the inhaler have been read and are kept available at all times. Carefully examine the chamber and replace immediately if it is damaged or has missing parts.

UTILISATION PRÉVUE

Cette chambre est conçue afin d'être utilisée avec un aérosol-doseur ou un inhalateur nébuliseur pour ainsi administrer les médicaments jusqu'à vos poumons en suivant la prescription de votre fournisseur de soins de santé. Pour toute question sur le rendement ou l'utilisation de ce produit, veuillez communiquer avec votre professionnel de soins de santé.

AVANT CHAQUE UTILISATION

Cette chambre peut être utilisée hors emballage. Assurez-vous d'avoir lu ces instructions ainsi que celles fournies avec l'inhalateur et tenez-les à disposition en permanence. Examinez soigneusement la chambre et remplacez-la immédiatement si elle est endommagée ou si des pièces sont manquantes.



Join **myAeroChamber.com**
and receive a
free carrying case[‡]

[‡] While supplies last. See website for full details.

Jusqu'à épuisement des stocks. Veuillez vous rendre sur notre site internet pour plus d'information.

Inscrivez-vous
myAeroChamber.com
et recevez un étui
de transport **gratuit**[‡]

BREATHE
the lung association[®]

The Lung Association believes that using the **AeroChamber Plus[®] Flow-Vu[®]** VHC with your metered dose inhaler (puffer) helps to ensure medication is delivered to where it is needed in your lungs

1-888-344-LUNG (5864)

RESPIREZ
l'association pulmonaire[®]

L'association pulmonaire croit que l'utilisation de la CRV **AeroChamber Plus^{MD} Flow-Vu^{MD}** avec votre aérosol-doseur (pompe) aidera à garantir que le médicament est administré là où il est nécessaire dans vos poumons

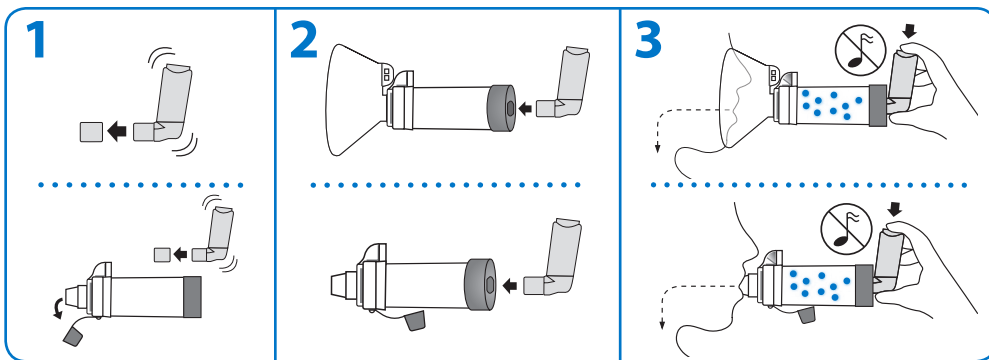
1-888-344-LUNG (5864)



Most insurance plans cover a replacement chamber at least once a year.



aerochamber.com



HOW TO USE YOUR CHAMBER WITH METERED DOSE INHALERS (PUFFERS)

For preparation of the inhaler, follow the instructions supplied with the inhaler.

1 Remove caps from the inhaler and chamber. Shake the inhaler immediately before use as per the instructions supplied with it.

2 MASK: Insert the inhaler into the backpiece of the chamber. Apply mask to face and ensure an effective seal.

MOUTHPIECE: Insert the inhaler into the backpiece of the chamber. Put mouthpiece into mouth and close your lips around it to ensure an effective seal.

3 MASK: Exhale then press the inhaler once at the beginning of a slow inhalation. Hold mask in place and breathe in and out through the chamber for 5-6 breaths.

MOUTHPIECE: Exhale then press the inhaler once at the beginning of a slow inhalation. Inhale slowly and deeply through the chamber until a full breath has been taken. Hold your breath for 5-10 seconds before exhaling. **OR** Exhale and press the inhaler once at the beginning of a slow inhalation. Breathe in and out through the chamber for 2-3 breaths keeping lips sealed around chamber mouthpiece.

SAVOIR UTILISER VOTRE CHAMBRE AVEC DES AÉROSOLS-DOSEURS (POMPES)

Pour la préparation de l'inhalateur, suivez les instructions fournies avec celui-ci.

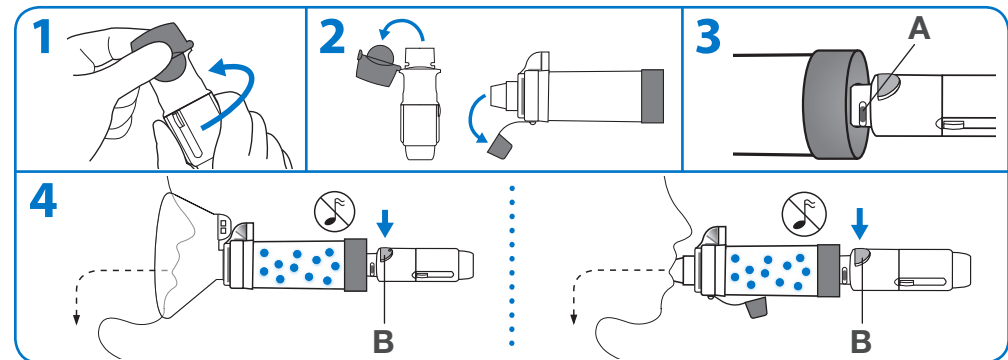
1 Retirez les capuchons de l'inhalateur et de la chambre. Agitez l'inhalateur immédiatement avant l'utilisation, conformément aux instructions qui sont fournies avec celui-ci.

2 LE MASQUE : Insérez l'aérosol-doseur dans la partie arrière de la chambre. Appliquez le masque sur le visage et assurez-vous de la bonne étanchéité.

EMBOUT BUCCAL : Insérez l'aérosol-doseur dans la partie arrière de la chambre. Mettez l'embout buccal dans la bouche et serrez vos lèvres autour pour vous assurer de la bonne étanchéité.

3 LE MASQUE : Expirez, puis appuyez sur l'inhalateur une fois en prenant une inspiration lente. Maintenez le masque en place et inspirez puis expirez dans la chambre pendant 5 à 6 respirations.

EMBOUT BUCCAL : Expirez, puis appuyez sur l'inhalateur une fois en prenant une inspiration lente. Inhalez lentement et profondément dans la chambre jusqu'à prendre une respiration à pleins poumons. Retenez votre respiration pendant 5 à 10 secondes avant d'expirer **ou** expirez et appuyez sur l'inhalateur une fois en prenant une inhalation lente. Inspirez puis expirez dans la chambre pendant 2 à 3 respirations en gardant les lèvres serrées autour de l'embout buccal de la chambre.



HOW TO USE YOUR CHAMBER WITH RESPIMAT+ SOFT MIST INHALERS

For preparation of the inhaler, follow the instructions supplied with the inhaler.

1 Hold the inhaler upright and turn the clear base in the direction of the arrows on the label until it clicks. (Keep the inhaler cap closed).

2 Open the cap of the inhaler until it snaps fully open. Remove the cap from the chamber.

3 Insert inhaler into the backpiece of the chamber. **Do not cover the air vents (A)** on the inhaler.

MASK: Apply mask to face and ensure an effective seal.

MOUTHPIECE: Place mouthpiece into mouth and close lips around it to ensure an effective seal.

4 MASK: Breathe out gently and press the **dose release button (B)** on the inhaler at the beginning of a slow inhalation. Maintain seal for 5 – 6 breaths after the inhaler button is pressed.

MOUTHPIECE: Exhale then press the **dose release button (B)** on the inhaler at the beginning of inhalation. Inhale slowly and deeply through the chamber until a full breath has been taken. Hold your breath for 5-10 seconds before exhaling. **OR** Exhale then press the **dose release button (B)** on the inhaler at the beginning of a slow inhalation. Breathe in and out through the chamber for 2-3 breaths keeping lips sealed around chamber mouthpiece.

SAVOIR UTILISER VOTRE CHAMBRE AVEC INHALATEURS RESPIMAT+ SOFT MIST

Pour la préparation de l'inhalateur, suivez les instructions fournies avec celui-ci.

1 Maintenez l'inhalateur droit puis faites tourner la base transparente dans la direction des flèches sur l'étiquette jusqu'à entendre un déclic. (Gardez le capuchon de l'inhalateur fermé.)

2 Ouvrez le capuchon jusqu'à ce qu'il s'enclenche et s'ouvre entièrement. Retirez le capuchon de la chambre.

3 Insérez un inhalateur dans la partie arrière de la chambre. **Ne pas recouvrir les événements (A)** de l'inhalateur.

LE MASQUE : Appliquez le masque sur le visage et assurez-vous de la bonne étanchéité.

EMBOUT BUCCAL : Placez l'embout buccal dans la bouche et serrez vos lèvres autour pour vous assurer de la bonne étanchéité.

4 LE MASQUE : Expirez doucement puis appuyez sur le **bouton de libération de la dose (B)** se trouvant sur l'inhalateur en prenant une inspiration lente. Maintenez l'étanchéité pendant 5 à 6 respirations après avoir appuyé sur le bouton de l'inhalateur.

EMBOUT BUCCAL : Expirez puis appuyez sur le **bouton de libération de la dose (B)** se trouvant sur l'inhalateur en prenant une inspiration. Inhalez lentement et profondément dans la chambre jusqu'à prendre une respiration à pleins poumons. Retenez votre respiration pendant 5 à 10 secondes avant d'expirer **ou** expirez puis appuyez sur le **bouton de libération de la dose (B)** se trouvant sur l'inhalateur en prenant une inhalation lente. Inspirez puis expirez dans la chambre pendant 2 à 3 respirations en gardant les lèvres serrées autour de l'embout buccal de la chambre.

Notes

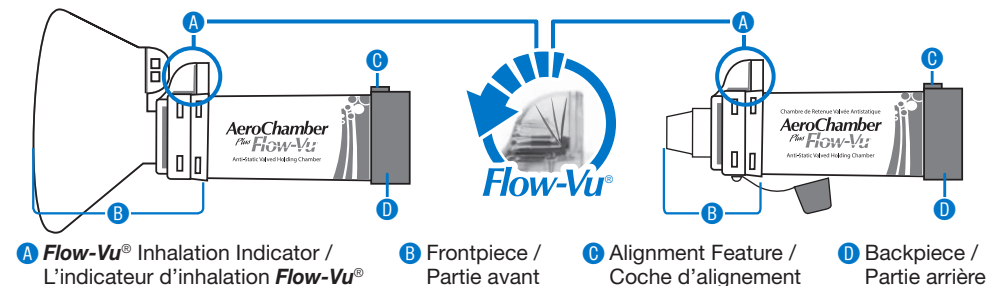
- Inhalation — **SLOW DOWN** if you hear the whistle sound, it means you are inhaling too quickly (on adult models).
- If someone is helping you they can use the **Flow-Vu®** Inhalation Indicator to ensure a good seal, coordinate pressing the inhaler with inhalation and to count the number of breaths taken. The **Flow-Vu®** Indicator moves toward you as you inhale and only moves if you have a proper seal.
- Administer one (1) puff at a time. Follow instructions supplied with the inhaler on how long to wait before repeating.



1X

Remarques

- Inhalation : **RALENTISSEZ** à l'écoute du sifflet, cela signifie que vous inhalez à un rythme très rapide (sur les modèles pour adultes).
- Si quelqu'un vous assiste, il peut utiliser l'indicateur d'inhalation **Flow-Vu^{MD}** pour assurer une bonne étanchéité, coordonner l'action d'appuyer sur l'inhalateur avec l'inhalation et pour compter les respirations. L'indicateur **Flow-Vu^{MD}** se déplace vers vous lorsque vous inhalez et ne bouge que quand vous disposez d'une bonne étanchéité.
- N'administrez qu'une (1) bouffée à la fois. Suivez les instructions fournies avec l'inhalateur pour savoir combien de temps attendre avant de répéter l'action.



A Flow-Vu® Inhalation Indicator / L'indicateur d'inhalation Flow-Vu®

B Frontpiece / Partie avant

C Alignment Feature / Coche d'alignement

D Backpiece / Partie arrière